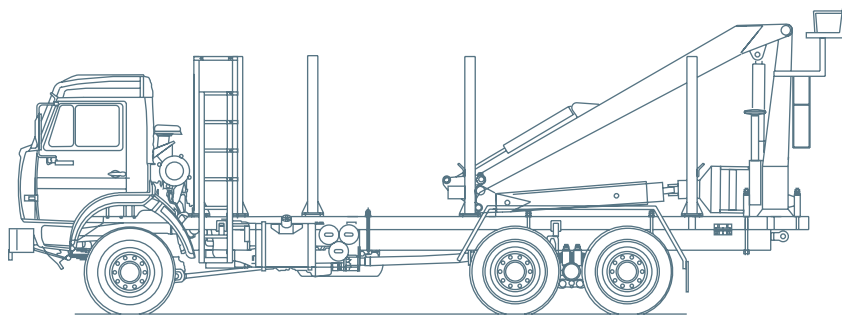


# КСМЗ, КСМ

24

КСМЗ  
сортиментовоз



Сортиментовоз КСМЗ с гидроманипулятором предназначен для перевозки и самогрузки сортиментов в составе одиночного автомобиля или автопоезда. Гидроманипулятор устанавливается на задней части грузовой платформы автомобиля.

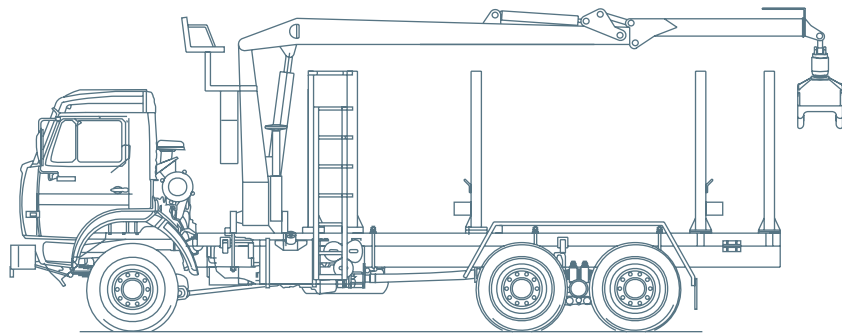
## технические характеристики

шасси (КамАЗ)	53215	53228
грузоподъемность автомобиля, кг	8050	10 790
полная масса тягача (передняя ось / задняя тележка), кг	19 025 (4120/14 905)	23 050 (5984/17 066)
габаритные размеры автомобиля, мм	8640x2500x3690	9200x2500x3980
объем перевозимых автомобилем сортиментов, м <sup>3</sup>	15	20,5
максимальная длина сортиментов, м	5	6
гидроманипулятор	СФ-65С, СФ-65СТ, ОМТЛ-70-01, ОМТЛ-70-02, ОМТЛ-70-03, ОМТЛ-70-04, ОМТЛ-97, ОМТЛ-97-04	

## технические характеристики прицепов

	СЗАП-8357
максимальная длина сортиментов, м	4–6,5
масса перевозимого прицепом груза, кг	8000–10 000

КСМ  
сортиментовоз



Сортиментовоз КСМ с гидроманипулятором предназначен для перевозки и самогрузки сортиментов в составе одиночного автомобиля. Гидроманипулятор устанавливается за кабиной автомобиля.

## технические характеристики

шасси (КамАЗ)	43118	53215	53228	53229
грузоподъемность автомобиля, кг	8200	8380	12 170	10 200
полная масса тягача (передняя ось / задняя тележка), кг	20 538 (5337/15 201)	19 355 (4220/15 135)	23 465 (5465/18 000)	23 095 (5095/18 000)
габаритные размеры автомобиля, мм	8735x2500x3980	8040x2500x3690	8895x2500x3820	9300x2500x3800
объем перевозимых автомобилем сортиментов, м <sup>3</sup>	15,5	16	23	19,5
максимальная длина сортиментов, м	5	5	6,5	6,5
гидроманипулятор	СФ-65С, СФ-65СТ, ОМТЛ-70-01, ОМТЛ-70-02, ОМТЛ-97			