

# СФ-140Л

20

Гидроманипулятор СФ-140Л  
тракторный вариант СФ-140С



Гидроманипулятор СФ-140Л характеризуется особо высокой грузоподъемностью, обладает двойным телескопическим удлинителем и является модификацией гидроманипулятора, предназначенной для установки на лесные трактора.

На гидроманипуляторе СФ-140Л применяется двухконтурная система управления, а также используется грейфер А-50, большего объема.

значительно увеличивают его производительность и дают возможность поднимать хлысты или сортименты массой до 1200 кг при наибольшем вылете манипулятора.

Двойной телескопический удлинитель, повышенная грузоподъемность и применение двухконтурной системы управления гидроманипулятором

рабочая зона

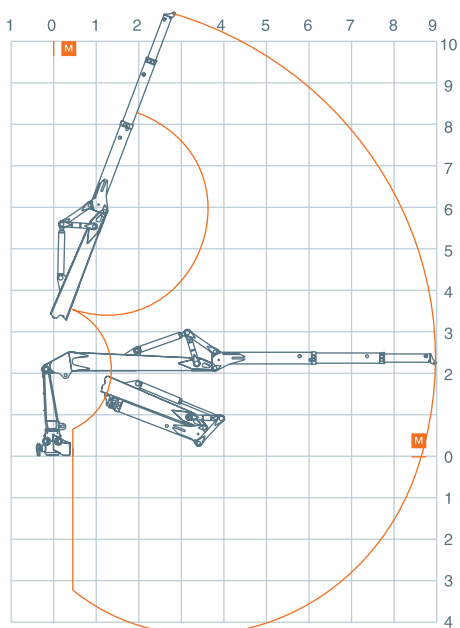
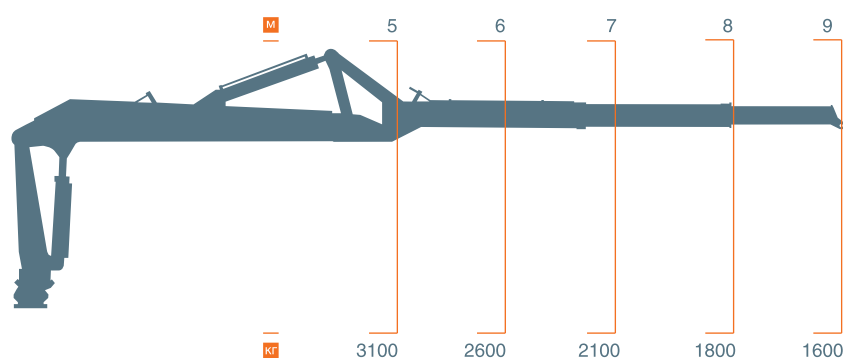


схема грузоподъемности



## технические характеристики

момент грузовой, кНм	140
наибольший вылет, м	9
угол поворота колонны, град.	400
масса манипулятора (без захвата с ротатора), кг	2920
рабочий орган (двухчелюстной захват)	А-50, А-35, 70.40, 70.41
угол поворота вала ротатора, град.	бесконечный