



Гидроманипулятор представляет собой механизм, который устанавливается на автомобили, тракторы, специализированный транспорт и предназначен для погрузки и разгрузки различного рода грузов при помощи специализированных грузозахватных приспособлений (рабочих органов).

Гидроманипулятор СФ-62 - бюджетный вариант манипулятора СФ-65.

Отличительной особенностью гидроманипулятора является использование литой конструкции основания и нижней части стойки, обеспечивающих повышенный запас прочности.

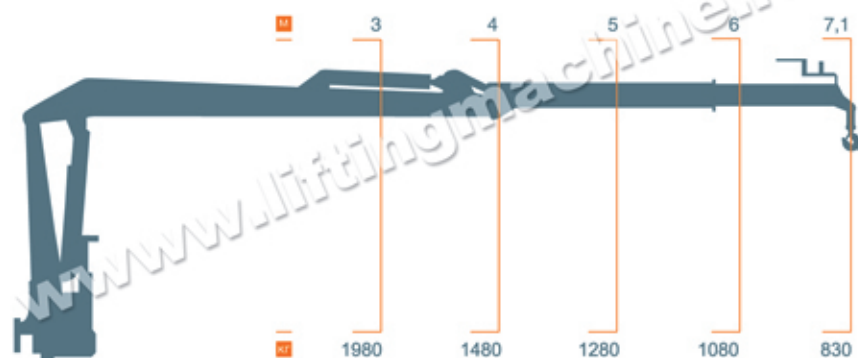
Гидроманипулятор СФ-62 комплектуется гидравлическим распределителем RM-276 (Швеция) и ротатором FR 21 В (Финляндия).



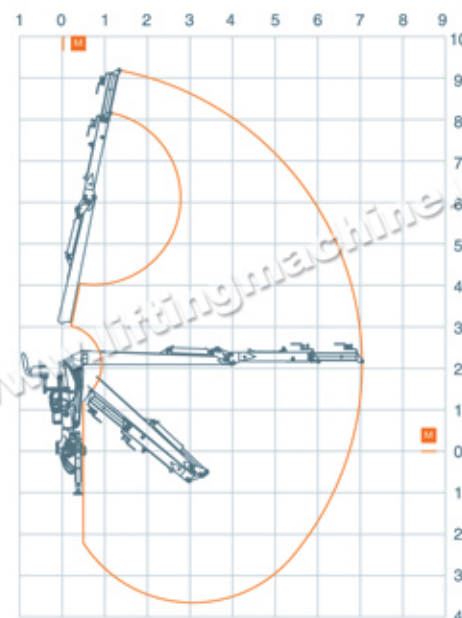
Автомобиль - лесовоз на базе а/м Урал 63685 с гидроманипулятором СФ-62

Гидроманипулятор устанавливается за кабиной или на задней части грузовой платформы автомобилей Урал, КамАЗ, МАЗ, КрАЗ.

схема грузоподъемности



рабочая зона



технические характеристики

момент грузовой, кНм	62
наибольший вылет, м	7,1
угол поворота колонны, град.	415
масса манипулятора (без захвата и ротатора), кг	1730
рабочий орган (двухчелюстной захват)	A-35.1
площадь поперечного сечения рабочего органа при сомкнутых концах челюстей, м ²	0,35
угол поворота вала ротатора, град.	бесконечный