

СФ-65СТ

10

Гидроманипулятор СФ-65СТ
с двойным телескопическим
удлинителем



Гидроманипулятор СФ-65СТ с двойным телескопическим удлинителем предназначен для установки на сортиментовозы и лесовозы.

Гидроманипулятор СФ-65СТ, оборудованный двойным телескопическим удлинителем, позволяет увеличивать радиус действия манипулятора, что дает возможность подтягивать и

поднимать хлысты или сортименты на большем удалении от автомобиля.

рабочая зона

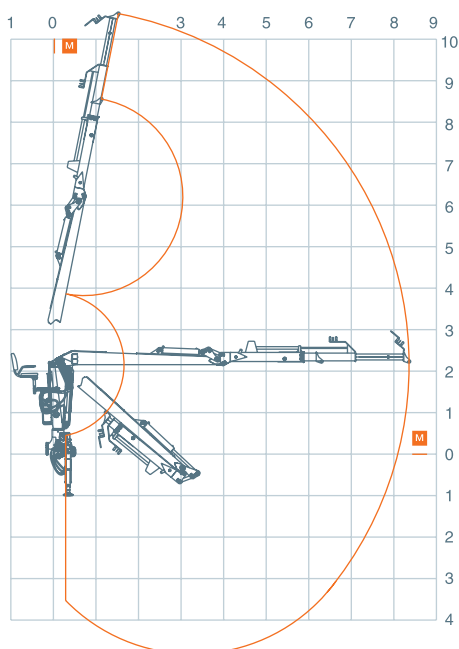
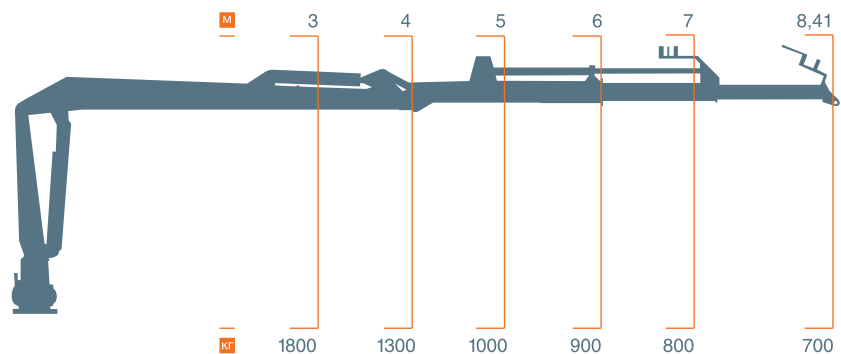


схема грузоподъемности



технические характеристики

момент грузовой, кНм	60
наибольший вылет, м	8,41
угол поворота колонны, град.	415
масса манипулятора (без захвата и ротатора), кг	1966
рабочий орган (двухчелюстной захват)	А-35, 70.40, 70.41
угол поворота вала ротатора, град	бесконечный