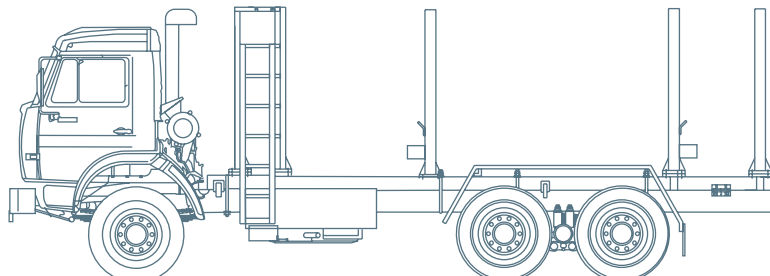


КС
сортиментовоз



Сортиментовоз КС предназначен для перевозки сортиментов в составе одиночного автомобиля или автопоезда.

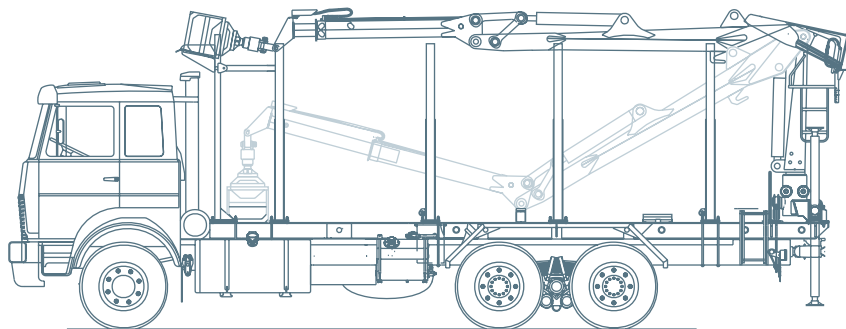
технические характеристики

шасси (КамАЗ)	43118	53215	53228	53229
грузоподъемность автомобиля, кг	10 370	10 690	13 700	16 370
полная масса тягача (передняя ось / задняя тележка), кг	20 650 (5450/15 200)	19 320 (4200/15 120)	23 870 (5870/18 000)	24 000 (6000/18 000)
габаритные размеры автомобиля, мм	8735x2500x3600	8040x2500x3350	8895x2500x3410	9300x2500x3350
объем перевозимых автомобилем сортиментов, м ³	20	20	28	29
максимальная длина сортиментов, м	6	6	6,5	6,5

технические характеристики прицепов

	СЗАП-8357
максимальная длина сортиментов, м	4–6,5
масса перевозимого прицепом груза, кг	8000–10 000

ТОМ-70.2
сортиментовоз



Автомобиль-сортиментовоз с технологическим оборудованием ТОМ-70.2 предназначен для самопогрузки, транспортировки и саморазгрузки сортиментов на автомобиле и прицепе. Автомобиль и прицеп оборудованы грузовыми платформами с нераспашными кониками. На задней части грузовой платформы автомобиля устанавливается манипулятор, который обслуживает автомобиль и прицеп.

технические характеристики

шасси (МАЗ)	630300-2140, 630305-040, 630308-40
грузоподъемность автомобиля, кг	11 930
полная масса автомобиля (передняя ось / задняя тележка), кг	26 500 (6500/20 000)
габаритные размеры автомобиля, мм	10 290x2500x3920
объем перевозимых автомобилем сортиментов, м ³	22
максимальная длина сортиментов, м	6,5
гидроманипулятор	ОМТЛ-70-01, ОМТЛ-70-02, ОМТЛ-70-03, ОМТЛ-70-04, ОМТЛ-97, ОМТЛ-97-04, СФ-65С, СФ-65СТ

технические характеристики прицепов

	СЗАП-8357	СЗАП-83053	НЕФА3-8332
максимальная длина сортиментов, м	6	8	6
масса перевозимого прицепом груза, кг	9700	14 480	9350